

# 旋进旋涡流量计

## 使用说明书

# 目 录

一、概述 .....	1
二、结构与工作原理 .....	1
三、主要技术参数与功能 .....	3
四、选型与安装 .....	5
五、使用方法 .....	9
六、接线 .....	15
七、故障现象及排除方法 .....	19
八、包装、运输及贮存 .....	19
九、开箱及检查 .....	20

# 智能旋进旋涡流量计

## 一、概述

LUX 型系列智能旋进旋涡流量计是我公司开发研制的具有国内领先水平新型气体流量仪表。该流量计集流量、温度、压力检测功能于一体，并能进行温度、压力、压缩因子自动补偿，是石油、化工、电力、冶金等行业用于气体计量的理想仪表。

### 1.1 产品主要特点

- 无机械可动部件，不易腐蚀，稳定可靠，寿命长，长期运行无须特殊维护；
- 采用 16 位电脑芯片，集成度高，体积小，性能好，整机功能强；
- 智能型流量计集流量探头、微处理器、压力、温度传感器于一体，采取内置式组合，使结构更加紧凑，可直接测量流体的流量、压力和温度，并自动实时跟踪补偿和压缩因子修正；
- 采用双检测技术可有效地提高检测信号强度，并抑制由管线振动引起的干扰；
- 采用国内领先的智能抗震技术，有效的抑制了震动和压力波动造成的干扰信号；
- 采用汉字点阵显示屏，显示位数多，读数直观方便，可直接显示工作状态下的体积流量、标准状态下的体积流量、总量，以及介质压力、温度等参数；
- 采用 EEPROM 技术，参数设置方便，可永久保存，并可保存最长达一年的历史数据；
- 转换器可输出频率脉冲、4~20mA 模拟信号，并具有 RS485 接口，可直接与微机联网，传输距离可达 1.2km；
- 多物理量参数报警输出，可由用户任选其中之一；
- 流量计表头可 360 度旋转，安装使用简单方便；
- 配合本公司的 FM 型数据采集器，可通过因特网或者电话网络进行远程数据传输
- 压力、温度信号为传感器输入方式，互换性强；
- 整机功耗低，可用内电池供电，也可外接电源。

### 1.2 主要用途

LUX 型系列智能旋进旋涡流量计可广泛应用于石油、化工、电力、冶金、城市供气等行业测量各种气体流量，是目前油田和城市天然气输配计量和贸易计量的首选产品。

## 二、结构与工作原理

### 2.1 流量计结构

流量计由以下七个基本部件组成（图 1）：

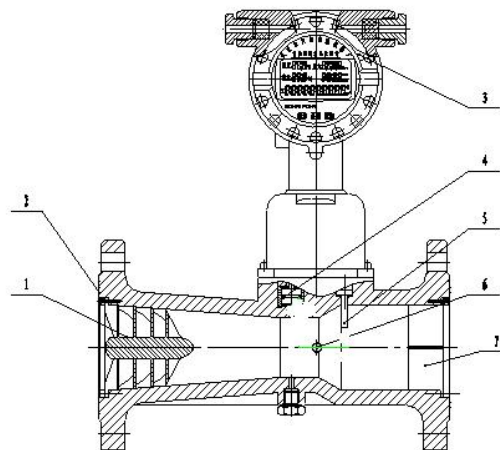
#### 1. 旋涡发生器

用铝合金制成，具有一定角度的螺旋叶片，它固定在壳体收缩段前部，强迫流体产生强烈的旋涡流。

#### 2. 壳体

本身带有法兰，并有一定形状的流体通道，根据不同的工作压力，壳体材料可采用铸铝合金或不锈钢。

（图 1）



### 3. 智能流量计积算仪（原理见图 3）

由温度、压力检测模拟通道、流量检测数字通道以及微处理单元、液晶驱动电路和其它辅助电路组成，并配有外输信号接口。

#### 4. 温度传感器

以 Pt100 铂电阻为温度敏感元件，在一定温度范围内，其电阻值与温度成对应关系。

#### 5. 压力传感器

以压阻式扩散硅桥路为敏感元件，其桥臂电阻在外界压力作用下会发生预期变化，因此在一定激励电流作用下，其两个输出端的电位差与外界压力成正比。

#### 6. 压电晶体传感器

安装在靠近壳体扩张段的喉部，可检测出漩涡进动的频率信号。

#### 7. 消旋器

固定在壳体出口段，其作用是消除旋涡流，以减小对下游仪表性能的影响。

### 2.2 工作原理

流量传感器的流通剖面类似文丘利管的型线（图 2）。在入口侧安放一组螺旋型导流叶片，当流体进入流量传感器时，导流叶片迫使流体产生剧烈的旋涡流。当流体进入扩散段时，旋涡流受到回流的作用，开始作二次旋转，形成陀螺式的涡流进动现象。该进动频率与流量大小成正比，不受流体物理性质和密度的影响，检测元件测得流体二次旋转进动频率就能在较宽的流量范围内获得良好的线性度。信号经前置放大器放大、滤波、整形转换为与流速成正比的脉冲信号，然后再与温度、压力等检测信号一起被送往微处理器进行积算处理，最后在液晶显示屏上显示出测量结果（瞬时流量、累积流量及温度、压力数据）。

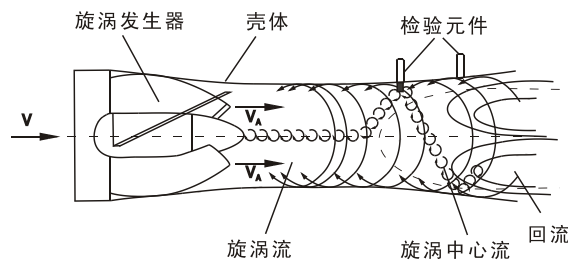


图 2

### 2.3 流量积算仪工作原理

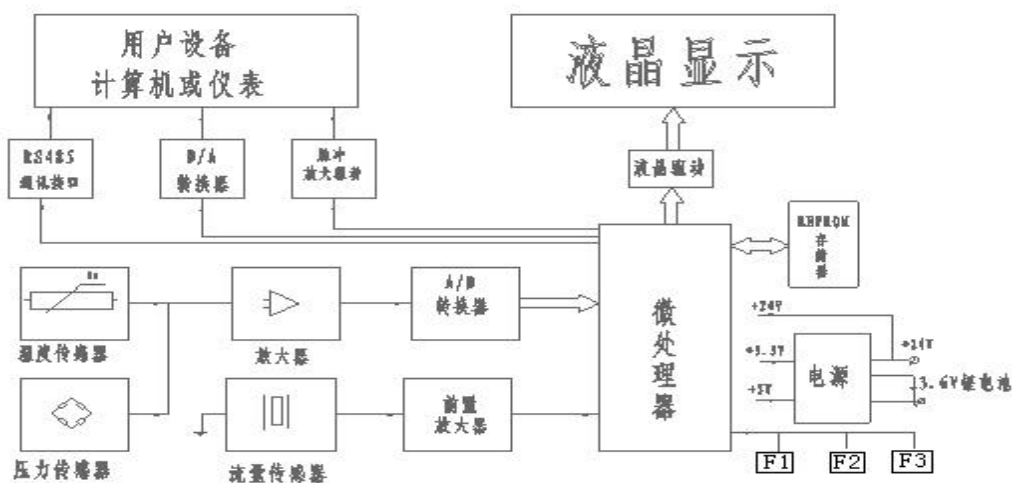


图 3

流量积算仪由温度和压力检测模拟通道、流量传感器通道以及微处理器单元组成，并配有外输出信号接口，输出各种信号。流量计中的微处理器按照气态方程进行温压补偿，并自动进行压缩因子修正，气态方程如下：

$$Q_N = \frac{P_a + P}{P_N} \cdot \frac{T_N}{T} \cdot \frac{Z_N}{Z} Q_V \quad \dots\dots\dots(2)$$

式中：

- Q<sub>N</sub>——标况下的体积流量(m<sup>3</sup>/h)；
- Q<sub>V</sub>——工况下的体积流量(m<sup>3</sup>/h)；
- P<sub>a</sub>——当地大气压力 (KPa)；
- P ——流量计取压孔测量的表压 (KPa)；
- P<sub>N</sub>——标准状态下的大气压力 (101.325 KPa)；
- T<sub>N</sub>——标准状态下的绝对温度 (293.15K)；
- T ——被测流体的绝对温度 (K)；
- Z<sub>N</sub>——气体在标况下的压缩系数；
- Z ——气体在工况下的压缩系数；

注：当用钟罩或负压标定时取 Z<sub>N</sub>/Z=1，对天然气(Z<sub>N</sub>/Z)<sup>1/2</sup>=F<sub>Z</sub>为超压缩因子。按中国石油天然气总公司的标准 SY / T6143—1996 中的公式计算。

### 三、主要技术参数与功能

#### 3.1 流量计规格、基本参数和性能指标（见表1） （表1）

型号	公称通径 DN(mm)	流量范围 (m <sup>3</sup> /h)	公称压力 (MPa)	压力损失 (kPa)	壳体材料
LUX-015	15	1~10	1.6  2.5 4.0  6.3	ΔP= ρ /1.205× PN	不锈钢 1Cr18Ni9Ti 或铝合金 ZL101A
LUX-020	20	1.5-15			
LUX-025	25	3~30			
LUX-032	32	6~60			
LUX-040	40	7~70			
LUX-050	50	12~150			
LUX-065	65	20~300			
LUX-080	80	40~400			
LUX-100	100	80~900			
LUX-125	125	100~1000			
LUX-150	150	150~1500			
LUX-200	200	240~3600			

注：1. 准确度：为温度、压力修正后的系统精度；

2. 标准状态条件：P=101.325KPa，T=293.15K

3. 使用条件：

环境温度：-30℃~+65℃

相对湿度：5%~95%

介质温度：-15℃~+80℃

0℃~+80℃

大气压力：86KPa~106KPa

### 3.1 电气性能指标

#### 3.2 工作电源：

A. 外电源：+24VDC±15%，纹波<5%，适用于4~20mA输出、脉冲输出、报警输出、RS-485等；

B. 内电源：1组3.6V锂电池（ER26500），当电压低于3.0V时，出现欠压指示。

#### 3.3 整机功耗：

A. 外电源：<2W；

B. 内电源：平均功耗1mW，可连续使用两年以上。

#### 3.4. 脉冲输出方式：

A. 工况脉冲信号，直接将流量传感器检测的工况脉冲信号经光耦隔离放大输出，高电平≥20V，低电平≤1V；

B. 定标脉冲信号，与IC卡阀门控制器配套，高电平幅度≥2.8V，低电平幅度≤0.2V，单位脉冲代表体积量可设定范围：0.001m<sup>3</sup>~100m<sup>3</sup>。单选择该值时必须注意：定标脉冲信号频率应≤900Hz。

C. 定标脉冲信号，经光耦隔离放大输出，高电平≥20V，低电平≤1V。

#### 3.5 RS-485 通信（光电隔离），可实现以下功能：

采用RS-485接口，可直接与上位机或二次表联网，远传显示介质的温度、压力和经温度、压力补偿后的标准体积流量和标准体积总量；

#### 3.6 4~20mA 标准电流信号（光电隔离）

与标准体积流量成正比，4mA对应0m<sup>3</sup>/h，20mA对应最大标准体积流量（该值可在一级菜单中进行设置），制式：两线制或三线制，流量计可根据所插电流模块自动识别，并正确输出。

#### 3.7 控制信号输出：

A. 下限报警信号（LP）：光电隔离，高低电平报警，报警电平可设定，工作电压+12V~+24V，最大负载电流50mA；

B. 上限报警信号（UP）：光电隔离，高低电平报警，报警电平可设定，工作电压+12V~+24V，最大负载电流50mA；

C. 关阀报警输出（BC端，IC卡控制器用）：逻辑门电路输出，正常输出低电平，幅度≤0.2V；报警输出高电平，幅度≥2.8V，负载电阻≥100kΩ；

D. 电池欠压报警输出（BL端，IC卡控制器用）：逻辑门电路输出，正常输出低电平，幅度≤0.2V；报警输出高电平，幅度≥2.8V，负载电阻≥100kΩ；

#### 3.8 防爆标志：ExdIICT6 Gb

#### 3.9 防护等级：IP65

## 四、选型与安装

### 4.1 流量计选型

在选型过程中应把握两条原则；即：一要保证生产安全，二要保证使用精度。为此必须落实三个选型参数，即近期和远期的最大、最小及常用流量(主要用于选定仪表公称口径)、被测介质的设计压力(主要用于选定仪表的公称压力等级)、实际工作压力(主要用于选定仪表压力传感器的压力等级)。

- 当已知被测流量为工况体积流量时，可直接按表中的流量范围选取适配的公称口径；
- 当已知被测流量为标况条件下的体积流量时，应先将标况体积流量  $Q_N$  换算为工况体积流量  $Q_v$ ，再按技术参数表中的流量范围选取相应的公称口径；
- 当两种口径流量计均能覆盖最低和最高体积流量时，在压损允许下，应尽量选小口径；
- 勿使实际最小流量  $Q_{min}$  低于所选公称口径流量计的流量下限；
- 流量范围、公称压力有特殊要求时可协议订货。

### 4.2 流量计外形尺寸及安装外形尺寸图

流量计的外形尺寸如图 3 所示，图中未注尺寸列于表 1 中，流量计采用法兰连接方式，法兰尺寸执行 GB/T9112~9113-2000 标准。

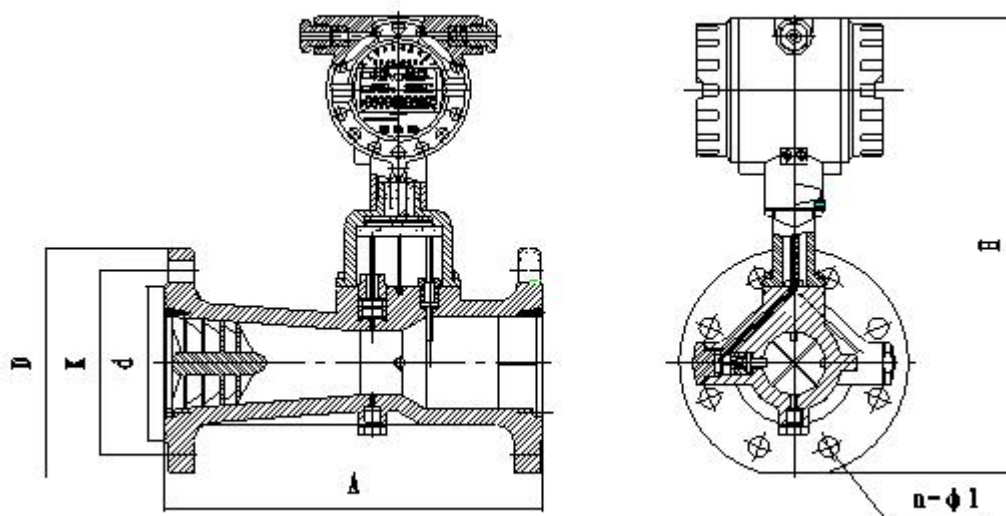


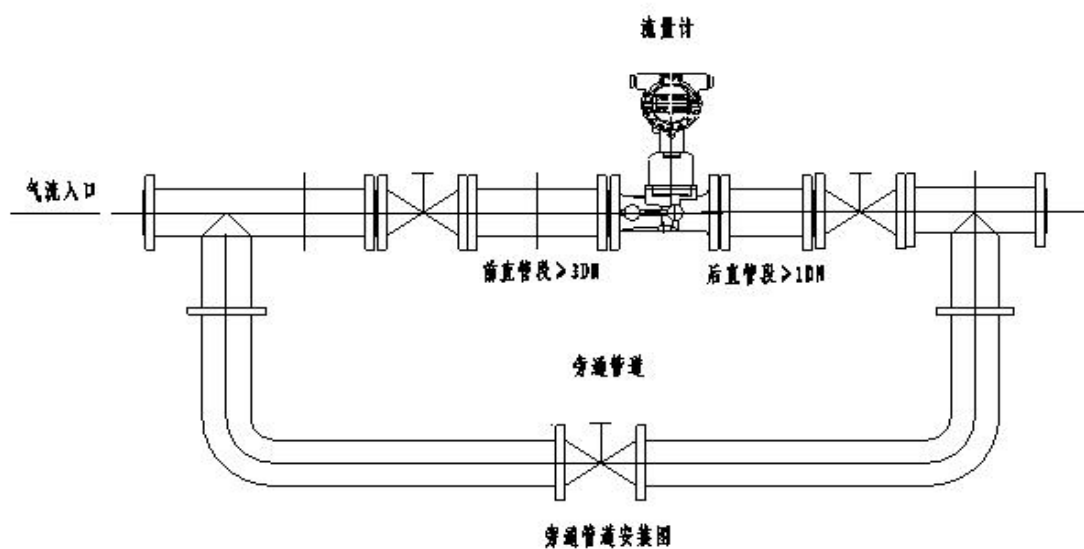
表 3

单位: mm

型号	公称通径 (DN)	压力等级 (MPa)	A	H	D	K	n×d
LUX-015A	15	1.6、2.5、4.0、6.3	160	305	105	75	4-φ14
LUX-020A	20	1.6、2.5、4.0、6.3	160	305	105	75	4-φ14
LUX-025A	25	1.6、2.5、4.0、6.3	180	315	115	85	4-φ14
LUX-032A	32	1.6、2.5、4.0、6.3	200	330	140	100	4-φ18
LUX-050A LUX-050B	50	1.6、2.5、4.0	232	355	165	125	4-φ18
		6.3		365	180	135	
LUX-080A LUX-080B	80	1.6、2.5、4.0	330	390	200	160	8-φ18
		6.3		400	215	170	
LUX-100A LUX-100B	100	1.6	410	410	220	180	8-φ18
		2.5		420	235	190	8-φ22
		4.0		420	235	190	
LUX-150A LUX-150B	150	1.6	580	470	285	240	8-φ22
		2.5		490	300	250	8-φ26
		4.0		490	300	250	
LUX-200A	200	1.6	700	525	340	295	12-φ22
		2.5		540	360	310	12-φ26
		4.0		550	375	320	12-φ30

## 4.3 流量计安装

## 4.3.1 流量计的安装图示





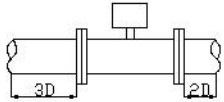
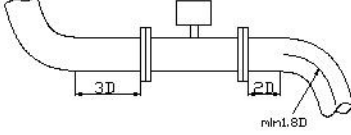
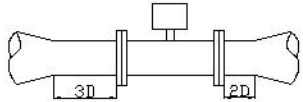
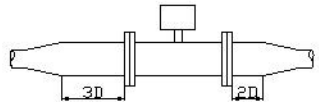
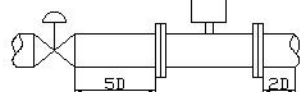
#### 4.3.2 安装注意事项

- ◇ 传感器按流向标志可在垂直、水平或任意倾斜位置上安装；
- ◇ 当管线较长或距离振动源较近时，应在流量计的上、下游安装支撑，以消除管线振动的影响；
- ◇ 传感器的安装地点应有足够的空间，以便于流量计的检查和维修，并应满足流量计的环境要求；
- ◇ 应避免外界强磁场的干扰；
- ◇ 在室外安装使用时，应有遮盖物，避免烈日曝晒与雨水浸蚀，影响仪表使用寿命；
- ◇ 管线试压时，应注意智能型流量计所配置压力传感器的压力测量范围,以免过压损坏压力传感器。
- ◇ 应注意安装应力的影响,安装流量计上游和下游管道应同轴,否则会产生剪切应力。安装流量计的位置应考虑密封垫片的厚度，或在下游侧安装一个弹性伸缩节。
- ◇ 安装流量计之前应先清除管道中的焊渣等杂物。
- ◇ 投入运行时，应缓慢开启流量计上、下游阀门，以免瞬间气流过急而冲坏起旋器。
- ◇ 当流量计需要有信号远传时，应严格按“电气性能指标”要求接入外电源（8~24）VDC，严禁在信号输出口直接接入 220VAC 或 380VAC 电源；
- ◇ 用户不得自行更改防爆系统的接线方式和任意拧动各个输出引线接头；
- ◇ 流量计运行时，不允许随意打开后盖改动仪表参数，否则影响流量计的正常工作；
- ◇ 定时检查流量计法兰处的泄漏情况。

#### 4.3.3 直管段要求

根据旋进旋涡流量计的工作原理和流量计对上、下游直管段要求，对各种上游阻力件，

建议采用如下图所列的前后直管段长度，且保持直管段内壁光滑平直。

说 明	图 示
保证其上游侧的直管段长度至少为 $3D$ ，其下游侧的直管段长度至少为 $2D$ 。示意图见 I。 （ $D$ ：旋进旋涡流量计的公称口径）	I 
<b>弯管：</b> 对于弯管，要保证其上游侧的直管段长度至少为 $3D$ ，其下游侧的直管段长度至少为 $2D$ 。示意图见 II。	II 
<b>缩管：</b> 对于缩管，要保证其上游侧的直管段长度至少为 $3D$ ，其下游侧的直管段长度至少为 $2D$ 。示意图见 III。	III 
<b>扩管：</b> 对于扩管，要保证其上游侧的直管段长度至少为 $3D$ ，其下游侧的直管段长度至少为 $2D$ 。示意图见 IV。	IV 
<b>阀门：</b> 如果上游侧有阀门，那么要保证其上游侧的直管段长度至少为 $5D$ ，其下游侧的直管段长度至少为 $2D$ 。示意图见 V。	V  <p style="text-align: center;"><b>流量计安装直管段要求</b></p>

#### 4.3.4 内置电池的使用及更换

- 电池电量显示

当电池显示仅剩一格时，要求用户在一个月内更换电池；只显示电池外形符号时，则电池电量已耗尽，必须立即更换电池。

- 电池的更换方法

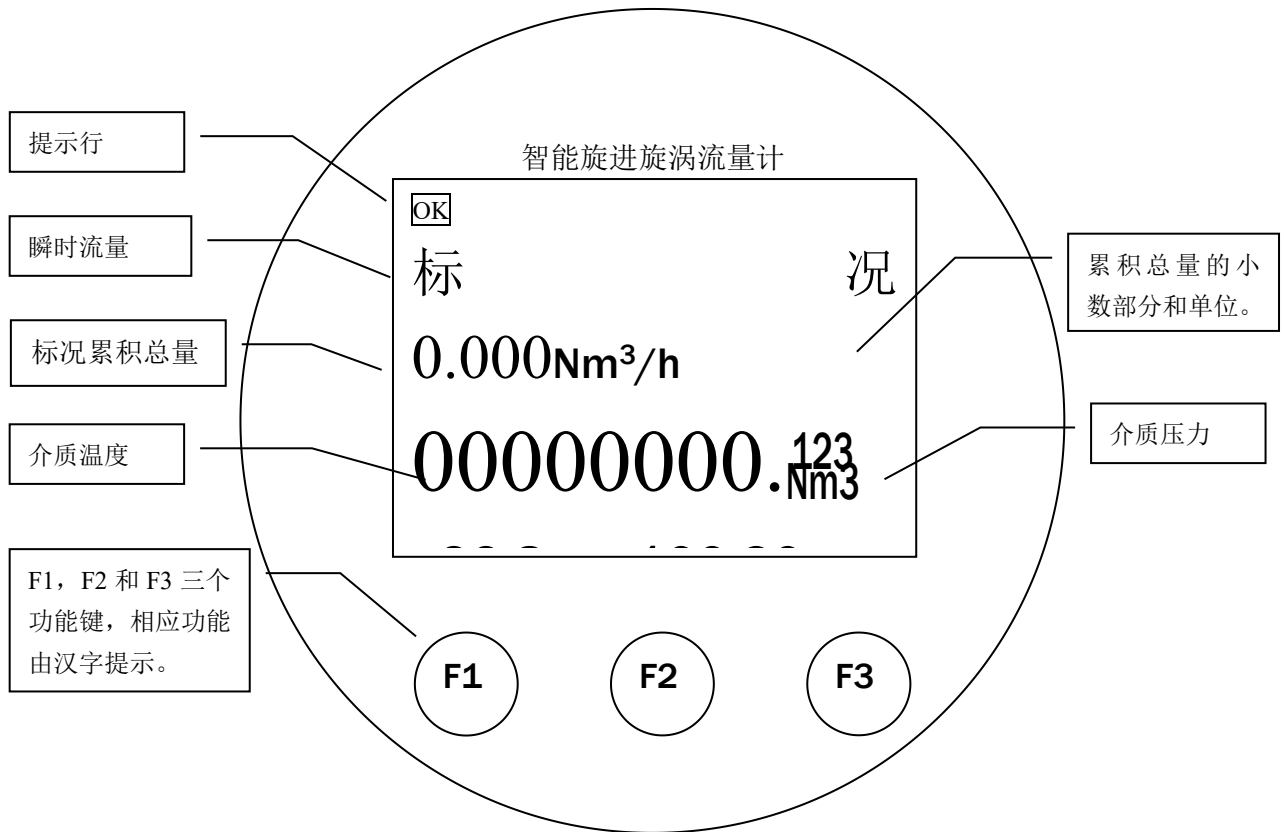
打开智能流量积算仪的后盖，松开电池盖板上的三颗螺钉，拔下电池插座，取出电池，换好新电池后重新安装。

#### 4.3.5 防爆场所安装要求

- ◇ 流量计应有可靠的接地，防爆接地不应与强电系统的保护接地共用。
- ◇ 现场测试电源时，不允许使用交流电源接地。
- ◇ 在任何情况下，用户不得自行更改防爆电路、元器件和防爆型式。
- ◇ 必须先切断外接电源再打开转换器盖子。

## 五、使用方法

### 5.1 工作状态下显示方法(见下图)



液晶显示屏图示

5.1.1 总量（标准体积总量）保留三位小数，整数位 8 位溢出后自动清零；

5.1.2 瞬时流量可切换显示标况体积流量（Nm<sup>3</sup>/h）和工况体积流量(m<sup>3</sup>/h)，最多可保留 3 位小数，显示最大值为 9999999；

5.1.3 温度示值显示范围为-50~+300℃，如果超出此范围，提示行提示 **OV**（参数超范围），同时内部调用设定温度值进行补偿，并提示 **ST**（内设温度补偿）；

5.1.4 压力显示值保留两位小数，显示范围为 0~15000KPa，如果超出此范围，提示行提示 **OV**（参数超范围），同时内部调用设定压力值进行补偿，并提示 **SP**（内设压力补偿）。

5.1.5 仪表正常工作时，提示 **OK**，如果出现错误时，则提示 **ERR**，并有相应的错误提示符号。

### 5.1.6 显示参数切换

OK  
标况 0.000Nm<sup>3</sup>/h  
00000000.123 Nm<sup>3</sup>  
26.8℃ 100.30KPa

显示标况瞬时流量 (Nm<sup>3</sup>/h)，标况累积总量(Nm<sup>3</sup>)，介质温度(℃)和压力(KPa)。

F3 键  
↓

OK  
工况 0.000m<sup>3</sup>/h  
00000000.123 Nm<sup>3</sup>  
26.8℃ 100.30KPa

显示工况瞬时流量 (m<sup>3</sup>/h)，标况累积总量(Nm<sup>3</sup>)，介质温度(℃)和压力(KPa)。

F3 键  
↓

频率 1000 Fz 1.000  
工况 0.000 m<sup>3</sup>/h  
标况 0.000 Nm<sup>3</sup>/h  
26.8℃ 100.30KPa

显示工况瞬时流量 (m<sup>3</sup>/h)，标况瞬时流量 (Nm<sup>3</sup>/h)，频率(Hz)，超压缩因子，介质温度(℃)和压力(KPa)。

## 5.2 流量计用户参数的设定

### 5.2.1 一级菜单

**OK**  
标况 0.000Nm<sup>3</sup>/h  
**00000000**.<sup>123</sup>Nm<sup>3</sup>  
26.8℃ 100.30KPa

F2 键

密码: **000000**  
移位 确认 修改

下限截止频率:  
**000 Hz**  
移位 换项 修改

压缩因子修正: **是**  
换项 修改

相对密度:  
**0.664**  
移位 换项 修改

摩尔百分含量:  
氮 气 **00.68**  
二氧化碳 **01.57**  
移位 换项 修改

在参数显示状态下，按“F2”键，即可进入设置状态。

密码=\*\*\*\*\*；通过“移位”和“修改”键将密码设置正确后，按“确认”键确认。密码正确，进入系数修改；不正确，提示“密码错误！”。

下限截止频率，单位：Hz。如果旋涡频率小于该值，则流量为零。

压缩因子是否修正，有效范围：是/否。

天然气的相对密度，无量纲。该参数由气分析报告提供。也可通过气体摩尔组分按附录一的公式计算。

天然气中氮气和二氧化碳的摩尔百分含量。该参数由气分析报告提供。

电流输出：标况  
流量量程：  
**001000.00**  
移位 换项 修改

电流输出参数。电流输出：标况瞬时流量/工况瞬时流量；流量量程对应 20mA 的电流输出。

阻尼系数：**1**  
抗震系数：**1**  
移位 换项 修改

阻尼系数和抗震系数，有效范围：0~9。

频带调节：**1** / 7  
滤波调节：**1** / 7  
增益调节：**12** / 15  
换项 修改

前置放大器的频带、滤波和增益调节系数，频带和滤波调节的有效范围：0~7；增益调节的有效范围：0~15

表号：**0001**  
波特率：**1200**  
方式：**RTU**  
移位 换项 修改

表号和波特率设置，用于 RS-485 通讯。表号有效范围：0000~9999；波特率的有效范围：1200 / 2400 / 4800 / 9600。方式：RTU 或 ASCII。

温度输入：设定  
设定温度：**+020.0**  
移位 换项 修改

温度信号的采集方式和设定温度设置。温度输入的有效范围：设定/Pt100。设定温度单位：℃。如果温度信号的采集方式设置为：设定，仪表按照设定的温度进行补偿。

压力输入：设定  
设定：**+0000.00**  
大气压：**101.325**  
移位 换项 修改

压力信号的采集方式、设定压力和大气压设置。压力输入的有效范围：设定/传感器。设定压力单位：KPa。如果压力信号的采集方式设置为：设定，仪表按照设定的压力进行补偿。

脉冲当量  
**000.001 Nm<sup>3</sup>/P**  
移位 换项 修改

脉冲当量。

上限报警  
报警参数：无  
报警电平：高  
移位 换项 修改

报警参数：无 / 工况流量 / 标况流量 / 温度上限 / 压力上限；报警电平：高 / 低。

上限报警值  
**123456.789**  
回差：**123.456**  
移位 换项 修改

上限报警值和回差设置。

下限报警  
报警参数：无  
报警电平：高  
移位 换项 修改

报警参数：无 / 工况流量 / 标况流量 / 温度下限 / 压力下限；报警电平：高 / 低。

下限报警值  
**123456.789**  
回差：**123.456**  
移位 换项 修改

下限报警值和回差设置。

显示节电模式：开  
换项 修改

电池供电时使用。  
开：外部光线微弱时，关闭 lcd 显示，节省电池电源。  
关：此功能关闭。

频率输出：脉冲  
 当量系数：  
**000.0001**  
 移位 换项 修改

频率输出：包括脉冲和当量选项。  
 选择脉冲，输出流量传感器检测的脉冲信号；选择当量，输出与标况流量和当量系数对应的脉冲数。

OK  
 标况 0.000Nm<sup>3</sup>/h  
**00000000.123**  
 .Nm<sup>3</sup>  
 26.8℃ 100.30KPa

设置完毕，自动返回工作界面。

5.2.2 二级菜单

OK  
 标况 0.000Nm<sup>3</sup>/h  
**00000000.123**  
 .Nm<sup>3</sup>  
 26.8℃ 100.30KPa

在参数显示状态下，按“F2”键，即可进入设置状态。

F2 键

密码：**000000**  
 移位 确认 修改

密码=\*\*\*\*\*通过“移位”和“修改”键将密码设置正确后，按“确认”键确认。密码正确，进入系数修改；不正确，提示“密码错误！”。

总量基数：标况  
**00000000.0000**  
 移位 换项 修改

总量基数设定。按位修改，也可对初累积流量值清零。

压力零点：**+000.00**  
 压力系数：**036.270**  
 增益：**5/7** 表压  
 移位 换项 修改

外接压力传感器的系数、零点、增益（放大倍数）表压/绝压。增益的调节范围为0~7，对应的放大倍数为：1,2,4,8,16,32,64 和 128 倍，增益根据压力传感器的使用范围确定。表压/绝压根据压力传感器的类型确定。



温度零点: **-0.00**  
 温度系数: **1.000**  
 移位 换项 修改

外接 Pt100 的系数和零点, 通过标准电阻箱校准。

流量系数: 分段 **0**  
 频率 **0500**  
 系数 **000200.0000**  
 移位 换项 修改

流量分段系数。共分 10 段 (0~9)。通过流量标定装置标定后, 按照从小到大的顺序 (0 段最小) 将分段频率和分段系数依次输入。**注意: 如果 10 段没有全部使用, 在最后标定段的下一段中, 频率设定为 6000, 系数和最后标定段的系数相同。**

平均系数:  
**000200.0000**  
 移位 换项 修改

平均系数。用于非线性修正。分段系数向该系数回归, 可大大降低仪表的非线性误差, 提高仪表的精度等级。

OK  
 标况 **0.000Nm<sup>3</sup>/h**  
**00000000** <sup>123</sup>·Nm<sup>3</sup>  
**26.8°C** **100.30KPa**

返回工作界面。

## 六、接线

### 6.1 传感器接线端子说明

1	2	3	4	5	6	7	8	9	10
S1	GND	S2	V-	P-	P+	V+	B	B	A

通道 1 通道 2  
 旋进旋涡传感器      压力传感器      Pt100 温度传感器

#### 旋进旋涡传感器:

通道 1:

- 1: S1 旋进旋涡传感器信号+,
- 2: GND 旋进旋涡传感器信号-

通道 2:

- 3: S2 旋进旋涡传感器信号+
- 2: GND 旋进旋涡传感器信号-

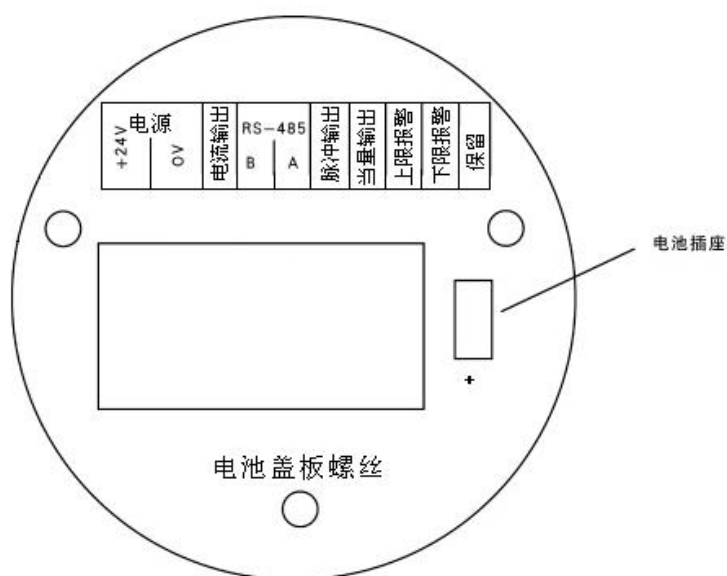
### 压力传感器:

- 4: V-, 压力传感器电源-;
- 5: P-, 压力传感器信号-;
- 6: P+, 压力传感器信号+;
- 7: V+, 压力传感器电源+;

### 温度传感器 (Pt100):

- 8: B Pt100 (1)
- 9: B Pt100 (1)
- 10: A Pt100 (2)

## 6. 2 输出接线端子说明



电 源: +24V: 电源正极, 0V: 电源负极;

电流输出: 4~20 毫安电流输出端子;

RS-485 通讯: A 和 B;

脉冲输出: 与工况体积流量对应的脉冲输出端子, 输出频率与流速成正比;

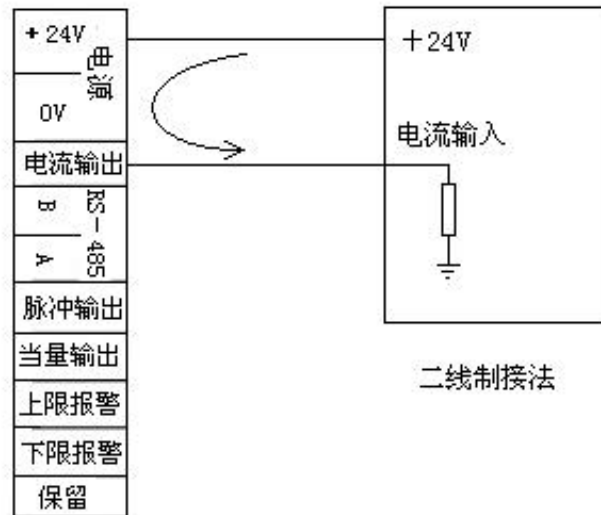
当量输出: 与标况体积流量对应的脉冲输出端子, 输出频率由脉冲当量系数决定;

上限报警: 输出上限报警电平;

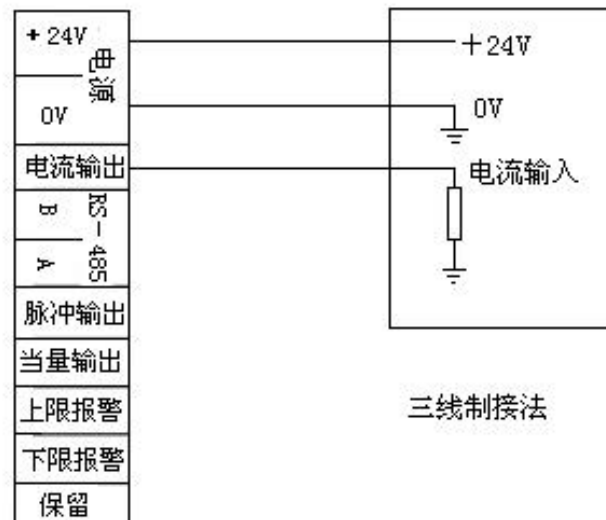
下限报警: 输出下限报警电平。

## 6. 3 接线方法

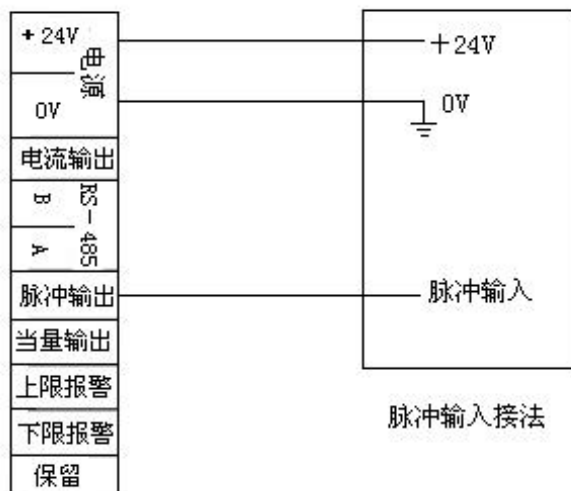
### a. 两线制电流接线方法



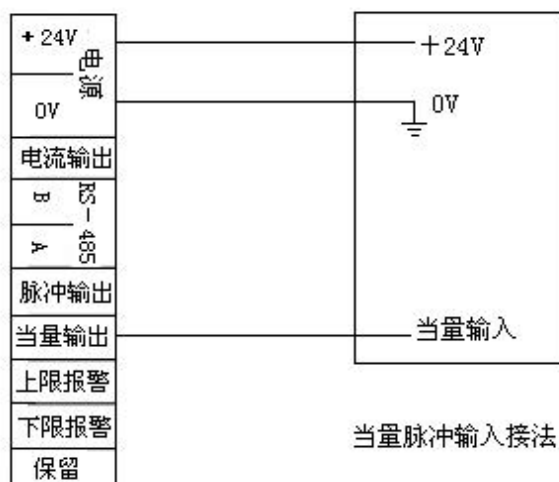
### b. 三线制电流输出接线方法



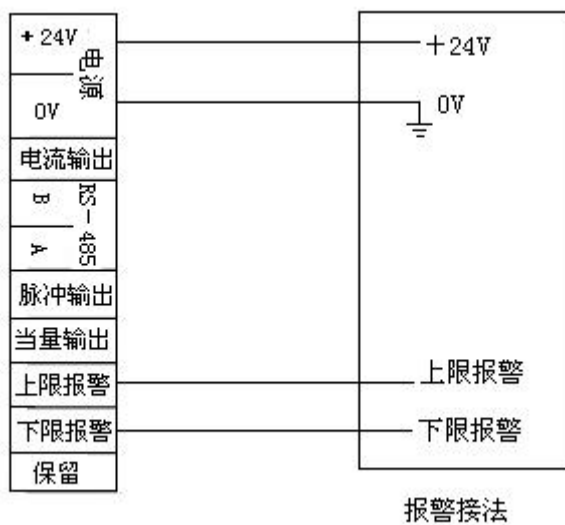
c、脉冲输出接线方法



d、当量输出接线方法



e、报警输出接线方法



## 七、故障现象及排除方法

故障现象	可能原因	排除方法
接通电源后无输出信号	<ol style="list-style-type: none"> <li>1. 管道无介质流动或流量低于始动流量;</li> <li>2. 电源与输出线连接不正确;</li> <li>3. 前置放大器损坏 (积算仪不计数, 瞬时值为“0”);</li> <li>4. 驱动放大器电路损坏 (积算仪显数正常)。</li> </ol>	<ol style="list-style-type: none"> <li>1. 提高介质流量或者换用更小通径的流量计, 使其满足流量范围的要求;</li> <li>2. 正确接线;</li> <li>3. 更换前置放大器;</li> <li>4. 更换驱动放大器中损坏的元器件。</li> </ol>
无流量时流量计有信号输出	<ol style="list-style-type: none"> <li>1. 流量计接地不良及强电和其它地线接线受干扰;</li> <li>2. 放大器灵敏度过高或产生自激;</li> <li>3. 供电电源不稳, 滤波不良及其它电气干扰。</li> </ol>	<ol style="list-style-type: none"> <li>1. 正确接好地线, 排除干扰;</li> <li>2. 更换前置放大器;</li> <li>3. 修理、更换供电电源, 排除干扰。</li> </ol>
瞬时流量示值显示不稳定	<ol style="list-style-type: none"> <li>1. 介质流量不稳;</li> <li>2. 放大器灵敏度过高或过低, 有多计、漏计脉冲现象;</li> <li>3. 壳体内有杂物;</li> <li>4. 接地不良;</li> <li>5. 流量低于下限值;</li> <li>6. 后部密封圈伸入管道, 形成扰动。</li> </ol>	<ol style="list-style-type: none"> <li>1. 待流量稳定后再测;</li> <li>2. 更换前置放大器;</li> <li>3. 排除脏物;</li> <li>4. 检查接地线路, 使之正常</li> </ol>
累积流量示值和实际累积量不符	<ol style="list-style-type: none"> <li>1. 流量计仪表系数输入不正确;</li> <li>2. 用户正常流量低于或高于选用流量计的正常流量范围;</li> <li>3. 流量计本身超差</li> </ol>	<ol style="list-style-type: none"> <li>1. 重新标定后输入正确仪表系数;</li> <li>2. 调整管道流量使其正常或选用合适规格的流量计;</li> <li>3. 重新标定。</li> </ol>
显示不正常	转换器按键接触不良或按键锁死。	更换显示板。
换新电池后出现死机	上电复位电路不正常或振荡电路不起振	重装电池 (需放电 5 秒后重装)

## 八、包装、运输及贮存

8.1 流量计应装入牢固的包装箱内 (中、小口径流量计有泡沫保护时可装在纸箱内), 不应在箱内自由窜动, 搬运时应小心轻放。

8.2 流量计运输贮存条件应符合 GB/T 9329-1999 《仪器仪表运输 运输贮存基本环境条件及试验方法》要求。

8.3 流量计的贮存应符合以下条件:

- 防雨防潮
- 不受机械振动或冲击
- 温度范围: 5℃~40℃
- 相对湿度: 不大于 90%
- 环境不含腐蚀性气体

## 九、 开箱及检查

9.1 开箱前应先检查外部包装的完好性，再根据装箱单核对箱内物品及随机文件是否完整。

### 9.2 随机文件及物品

- 1) 使用说明书
- 2) 产品合格证