

真诚的感谢您选用我公司的气体涡轮流量计，为了您能够正确地使用该产品，本说明书对产品的安装、操作和维护等做了详尽的说明。因此请您在使用前一定要仔细阅读本说明书。谢谢！

智能气体罗茨流量计

低功耗、高精度、多功能、智能型

说 明 书

智能气体罗茨流量计说明书

关于本套用户说明书

该说明书必须提供给仪表使用方；

该说明书必须妥善保存直至仪表报废为止；

未经预先通知，本套说明书的内容有可能改动；

版权所有，未经本公司书面同意，不得以任何形式复制说明书的任何内容；

本公司不对说明书做任何形式的保证，其中包括但不限于本说明书的出售及用于其他目的；

本公司努力确保说明书各项内容的正确性，但若发现任何错误或者疏漏，请通知本公司；

除上面提到的内容以外，本公司不对本产品承担任何其他责任；

如产品规格、结构或着操作的改变不影响其运行、使用和性能，用户说明书不随之修订。

使用注意事项

1.1流量计使用前的设计选型

在选购流量计之前要根据您使用现场的工况条件和技术参数选择适合的流量计。

包含口径的确定、流量量程范围、压力、温度和流量计使用的环境条件。

1.2确认收货

1.2.1在您拿到本产品时请确认运输中是否有磕碰划伤等

1.2.2根据产品铭牌、合格证请确认与您要买的型号及技术参数是否相符

1.3运输与储存

1.3.1尽可能利用原厂包装将流量计直接运送到安装现场

1.3.2运输过程中避免潮湿淋浴、避免阳光直接暴晒、避免强烈触碰、震动

1.3.3尽量利用原厂包装进行保管并符合下列条件要求:

不要放在淋雨或潮湿、易震动或易碰撞到的地方

温度：-20℃---+55℃

湿度：5%----80%

1.3.4使用过的流量计保管时需要对流量计内部和表面进行清理干净，不要缺少零部件。

1.4安装

智能气体罗茨流量计说明书

1.4.1使用时要在流量计规定的环境条件和技术条件下使用，超出这个规定使用是不行的。如果因此而造成流量计计量不准、损坏等现象，后果及维修费用均会有您自己承担。

1.4.2安装之前必须认真阅读说明书，由于没有按照正确的说明、规范操作造成产品损坏、无法正常计量，后果及维修费用均会有您自己承担

1.5售后

1.5.1本公司对出厂的整套新产品质保12个月，配有电池、润滑油等的附件均不在质保之列。

1.5.2本公司只对流量计本身质量问题承担维修责任。

1.5.3因仪表选型不对致使无法正常使用的本公司不予退换。

1.5.4因运输、选型、安装、使用、维护不当造成的仪表损坏在质保期内维修只收取成本费用。



警告

为了您的安全，请在使用仪表前认真阅读以下安全警告

- 1、流体不会腐蚀仪表表体和接气部件材质。
- 2、当测量易燃气体，注意防范火灾或爆炸。
- 3、处理有害气体时，须遵循生产厂商的安全操作规范。
- 4、在危险的环境中工作时，须严格遵循正确的操作步骤。
- 5、不要用压缩空气吹扫流量计
- 6、罗茨流量计芯体不能进入潮湿水份避免影响轴承正常使用
- 7、注意流量计内部转子，即使是很小的划痕或缺口都会影响精度。
- 8、为了达到最佳效果，仪表校准周期最长不超过1年。
- 9、流量计推荐垂直安装，若必须水平安装订货时需注明。
- 10、安装流量计前必须对管道进行绝对清理，并严格按照说明书安装要求进行处理。
- 11、流量计开始使用后必须按规定注油。严禁无注油工作，严禁注非本公司罗茨流量计专用润滑油
- 12、安装流量计必须进行可靠接地。

目 录

一、概述.....	4
二、结构与工作原理.....	5
三、技术参数与主要功能.....	6
四、流量计显示、设置与接线.....	9
五、选型与安装.....	12
六、使用注意事项.....	16
七、故障现象及排除方法.....	17
八、订货须知.....	18

注意！

- 安装使用前，请仔细阅读本说明书理解各项内容，以便能正确的安装、电路连接、运行操作和保养维护等。
- 本说明书应保存在实际最终使用人的手中。
- 本说明书应保存到流量计报废为止。
- 本产品技术规范可能发生变化，恕不另行通知。

智能气体罗茨流量计说明书

一、概述

气体罗茨流量计是一种高精度、高可靠性、宽范围度的气体监测和计量仪表。

智能气体罗茨流量计是在罗茨流量计基础上集成流量、温度、压力传感器和智能化仪表的新型流量计。

智能气体罗茨流量计气体是测量天然气、城市煤气、丙烷、氮气、工业惰性气体等非腐蚀性气体的理想仪表。

产品的主要特点：

●宽量程：

根据不同规格，最高范围度可达到1:216

●低始动流量：

根据不同规格，最低始动流量可达到0.04m³/h。

●高精度、高重复性：

长期精度不受介质的影响，长期运行，精度稳定。

●压力损失小：

根据不同规格，压力损失为0.08kPa~0.58kPa。

●高集成度，低功耗

采用先进的微机技术与高性能的集成芯片，整机功能强大，性能优越。

●结构紧凑：

压力传感器、温度传感器、流量传感器全部内置，使结构更加紧凑。

●数字压力温度传感器：

数字温度传感器和数字压力传感器配置，单独校准与检定，更换、维护和使用方便。

●分段修正

按流量频率信号，可将仪表系数分九段自动进行线性修正，提高仪表的宽范围精度。

●完整数据存储功能，

采用E2PROM数据存储芯片，保存用户参数、厂家参数，及时的数据保存功能，可防止突然掉电时数据丢失，在停电状态下，内部参数可永久性保存。

智能气体罗茨流量计说明书

●基本输出完整。

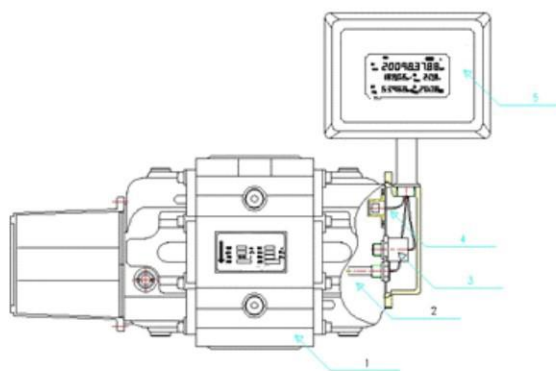
智能流量计带有基表脉冲输出、工况或标况脉冲信号输出，和标定脉冲输出。也可根据用户需要输出4~20mA模拟量信号或RS485通讯。

●数据追溯管理

实时数据库，通过RS-485通讯接口，可查询分析。

二、结构与工作原理

2.1、智能罗茨流量计由5个部分组成（见图1）



(1)气体罗茨流量计 (2)温度传感器 (3)压力传感器
(4)流量传感器 (5)智能流量积算仪

图1 智能罗茨流量计组成示意图

2.2、智能气体罗茨流量计的工作原理（见图2）

智能气体罗茨流量计，主要由壳体、共轭转子和智能流量积算仪等部件构成。装于计量室内的一对共轭转子在流通气体的出入口压差（ $P_{入} > P_{出}$ ）作用下，通过精密加工的调校齿轮使转子保持正确的相对位置。转子间、转子与壳体、转子与墙板间保持最佳工作间隙，实现了连续的无接触密封。转子每转动一周，则输出四倍计量室有效容积的气体。其计量过程和工作原理如图1所示（图中仅表示了四分之一周期）。

智能气体罗茨流量计说明书

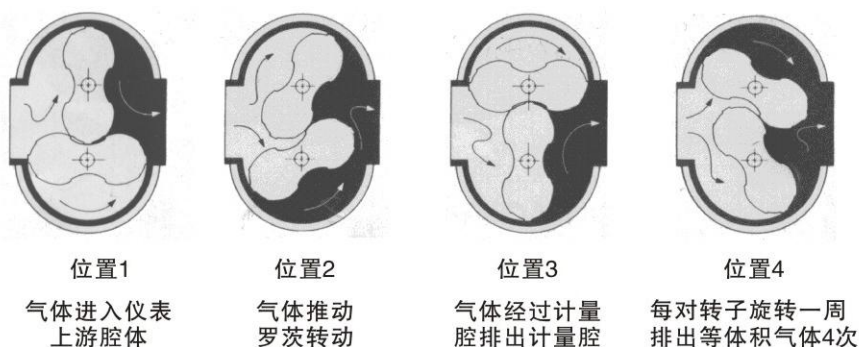


图2 气体罗茨流量计工作原理

智能流量积算仪由温度和压力检测、流量传感器以及微处理器单元组成。智能流量积算仪中的微处理器按照气态方程进行温压补偿，并进行压缩因子修正，气态方程如下：

$$V_0 = V \cdot \frac{(P_a + P_g)T_0}{P_0T} \cdot \frac{Z_n}{Z_g} = V \cdot \frac{P}{P_0} \cdot \frac{T_0}{T} \cdot F_z^2 \dots\dots\dots (1)$$

式中：

- | | |
|---------------------------------|----------------------------------|
| Q：标准状态下的体积流量(m ³ /h) | Q0：工况状态下的体积流量(m ³ /h) |
| Pg：流量计压力检测点处的表压(kPa) | Pa：当地大气压(kPa) |
| Tg：介质的绝对温度(273.15+t)(K) | t：被测介质温度(°C) |
| Zn：标准状态下的压缩系数 | Zg：工作状态下的压缩系数 |
| Tn：标准状态下的绝对温度(273.15+20)(K) | Pn：标准大气压(101.325 kPa) |
- 注：天然气Zn/Zg=Fz²，Fz称为超压缩因子，按标准SY/T6143-1996中的公式进行计算。

三、主要技术参数与功能

3.1 产品执行标

本流量计执行JB/T 7385-1994 《气体罗茨流量计》和JJG633-2005 《气体容积式流量计检定规程》的计量技术规范与标准，符合国家标准GB3836.1-2010 《爆炸性环境 第1部分：设备通用要求》和GB3836.4-2010 《爆炸性环境 第4部分：由本质安全“i”保护的的设备》标准。

智能气体罗茨流量计说明书

3.2 精度等级：

1.0级： $Q_{\max}-0.2Q_{\max} \pm 1.0\%$ $0.2 Q_{\max}-Q_{\min} \pm 2.0\%$

1.5级： $Q_{\max}-0.2Q_{\max} \pm 1.5\%$ $0.2 Q_{\max}-Q_{\min} \pm 3.0\%$

注：未特殊注明产品，按照1.5级精度出厂，其余精度，订货时，需要特殊说明定制。

3.3 流量计规格、基本参数和性能指标（见表1）

表1

型规格号	公称通径 DN (mm)	量程比	流量范围 (m ³ /h)	始动流量 m ³ /h	Q _{max} 时压力 损失Pa	最大 工作 压力 MPa	公称 压力 MPa	材质
DYLLQ-20	25	20:1	1~20	0.07	110	0.4 0.6 1.0	1.6	铝合金
DYLLQ-40	40	40:1	1~40	0.06	140			
DYLLQ-60	50	30:1	2~60	0.07	120			
DYLLQ-80	50	40:1	2~80	0.07	160			
DYLLQ-100	80	35:1	3~100	0.06	170			
DYLLQ-150	80	50:1	3~150	0.05	150			
DYLLQ-200	80	50:1	4~200	0.15	180	0.4 0.6	1.6	铝合金
DYLLQ-300	100	80:1	4~300	0.12	200			
DYLLQ-450	100	90:1	5~450	0.11	400			
DYLLQ-650	150	80:1	8~650	0.65	560			
DYLLQ-1000	150	90:1	11~1000	0.8	600			

(以上参数如有修改恕不另行通知)

3.4 使用条件

3.4.1 标准状态条件：P=101.325 kPa T= 293.15K

3.4.2 使用条件：

a.环境温度：- 25℃~+80℃

b.介质温度：- 20℃~+60℃

c.相对湿度：5%~95%

d.大气压力：86kPa~106kPa

e. 操作压力：≤400kPa

注：罗茨流量计操作压力不得大于400kPa，否则会造成漏气现象。大于400kPa的现场流量计需要进行定制。

智能气体罗茨流量计说明书

3.5 电气性能指标：

3.5.1 工作电源：a、内仪表电源：1节3.6VDC锂电池，电池电压在3.1V~3.6V时均可正常工作。

3.5.2 整机功耗：外电源，< 1W

内仪表电源，平均功耗≤1m W，可连续工作五年以上。

3.5.3 脉冲输出方式

1) 基表脉冲信号：（用于对仪表的标定）

直接将流量传感器检测的基表原始脉冲信号经放大器输出，高电平≥20V，低电平≤1V。

2) 修正后工况脉冲信号（或标准体积流量）：

由软件设置，默认为修正后工况体积流量脉冲输出，幅值为：高电平≥20V，低电平≤1V。

3) 定标脉冲信号(用于IC卡控制器输入)：

a. TTL输出幅度0~3V，输出脉冲宽度≥50ms。

b. Oc输出

3.5.4 电流输出：

4~20mA标准模拟电流输出功能

与标准体积流量成正比，4mA对应0 Nm³/h，20mA对应最大标准体积流量（该值可设定）。

输出形式为：二线制或三线制

3.5.5 RS485通信

通过内装的RS485标准接口能与个人计算机和PLC等主机连接，进行串行通信。可显示介质压力、温度、瞬时流量、累计标准流量、电池电压等。

四、流量计显示、设置与接线：

4.1 工作状态

仪表上电时，将进行自检，如果自检异常，将显示自检错误界面（自检界面说明参照自检菜单），大约1~2秒后跳转到主界面。否则将直接跳转到主

智能气体罗茨流量计说明书

界面。主界面启动后如下图所示：




1、总量：累积流量，显示值可保留4位小数，最大值为9999999999；当设置显示工况累积时，m³会显示出来，当设置显示标况累积时，m³不会显示。

2、工况流量：显示值最小保留3位小数，最大值为9999m³/h；

3、标况流量：显示值最小保留3位小数，最大值99999Nm³/h；

4、压力：显示值最小保留3位小数，最大值为9999，单位有kPa供选择，压力范围0-20000kPa（表压），超出此范围，压力（Press）会闪烁；

5、温度：显示值范围为-50℃-300℃，超出此范围，温度（Temp）会闪烁；

6、“”：运行供电模式显示，为电池供电提示，并显示电池电量。当电池剩余两格时，请及时更换电池，否则仪表会因欠电压运行不正常。请使用原厂原装电池。

4.2、如有正当需要对仪表进行调试和设置，请参考流量计调试说明书或登录公司官方网站下载调试说明书电子版。

4.3、外接线端子说明

1	2	3	4	5	6	7	8	9	10	11	12
A	B	I-	I+	V+	V-	PLS	DL	IC	BC	BL	GND

智能气体罗茨流量计说明书

A: RS-485通讯 A

B: RS-485通讯 B

I-: 电流输出-

I+: 电流输出+

V+ : 供电电源 DC24V+

V- : 供电电源 0V

PLS: 脉冲输出

DL: 当量输出

IC:当量输出

BC: (Ic卡控制器)

BL: (Ic卡控制器)

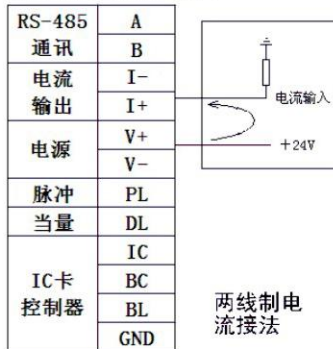
GND : 公共地 (IC卡控制器)

Ic卡控制器接法 :

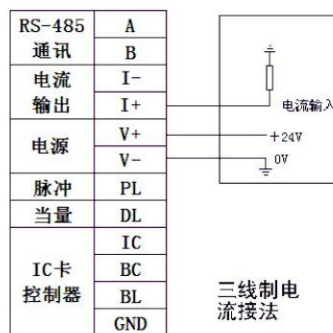
IC:当量输出+ GND:输出-

4.4输出接线说明

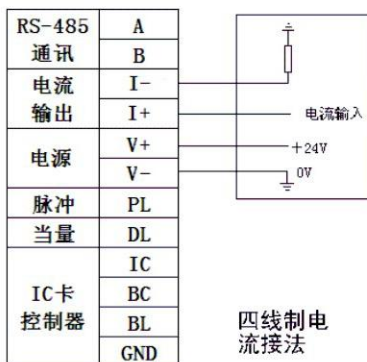
a.两线制电流接法 :



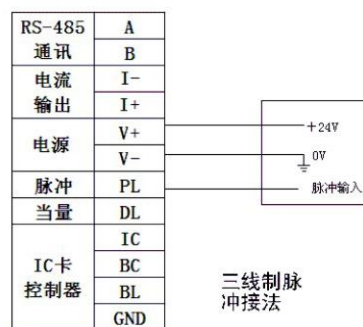
b.三线制线制电流接法 :



c.四线制电流输出 :



d.三线制脉冲接法 :

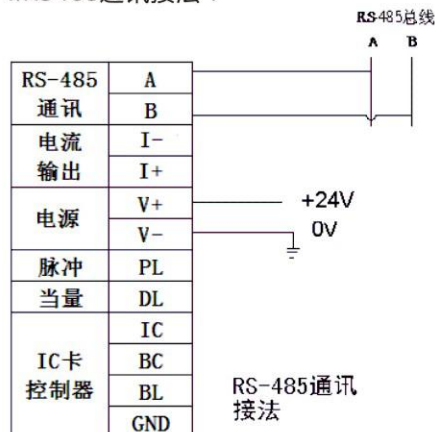


智能气体罗茨流量计说明书

e.当量输出接法：

RS-485	A	
通讯	B	
电流	I-	
输出	I+	
电源	V+	
	V-	
脉冲	PL	
当量	DL	
IC卡 控制器	IC	→当量正
	BC	
	BL	
	GND	→当量负

f.RS485通讯接法：



五、选型与安装

5.1流量计选型

用户应根据管线输气量，介质可能达到的温度和压力范围，估算出管线的最高和最低体积流量，正确选择流量计规格。当两种口径流量计均能覆盖最低和最高体积流量时，在压损允许下，应选小口径。

选型计算按照公式（1）进行计算。

5.2选型实例：

已知某一供气管线实际工作压力为1.0MPa~1.5MPa（表压），介质温度范围为-10℃~+40℃，供气峰值量为400~500Nm³/h。当地大气压为101.3kPa，要求确定流量计的口径。

分析：由于前面表1中给出的流量范围为实际工作状态下的流量范围，因此需先将标况流量换算成工况流量，再选择合适的口径。

计算：当介质压力最低、温度最高时（估算选型可不考虑天然气压缩因子的影响），此时当处于供气峰期时具有最大体积流量，所以有：

$$Q_{\max} = Q_0 \cdot \frac{P_0}{P} \cdot \frac{T}{T_0} = 9500 \times \frac{101.325}{101.3 + 1000} \times \frac{273.15 + 40}{293.15} = 933.7 \text{ m}^3 / \text{h} \dots\dots (2)$$

智能气体罗茨流量计说明书

同理，当介质压力最高、温度最低时，此时当处于供气谷期时具有最小体积流量，所以有：

$$Q_{\min} = 4000 \times \frac{101.325}{101.3 + 1500} \times \frac{273.15 + (-10)}{293.15} = 227.2 \text{ m}^3 / \text{h} \dots\dots\dots (3)$$

即工作状态下介质的流量范围为227.2~933.7m³/h。由表1查得，需选取DYLLQ-1000。

5.3流量计外型尺寸及安装（见图3-5和表2）

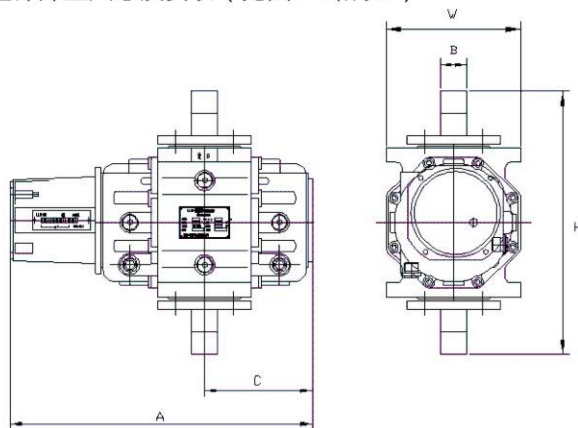


图3 DYLLQ-20螺纹连接安装尺寸图

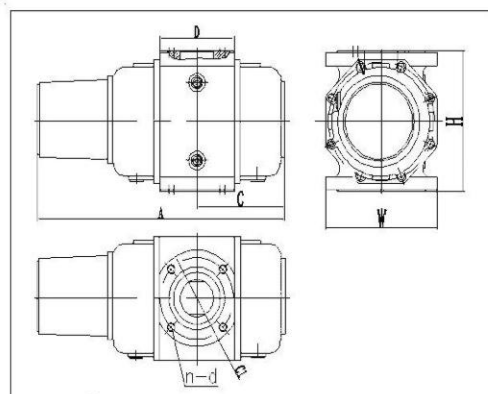


图4 DYLLQ-20 (30、40、60、85、100、150、200、300、450)
法兰连接安装尺寸图

智能气体罗茨流量计说明书

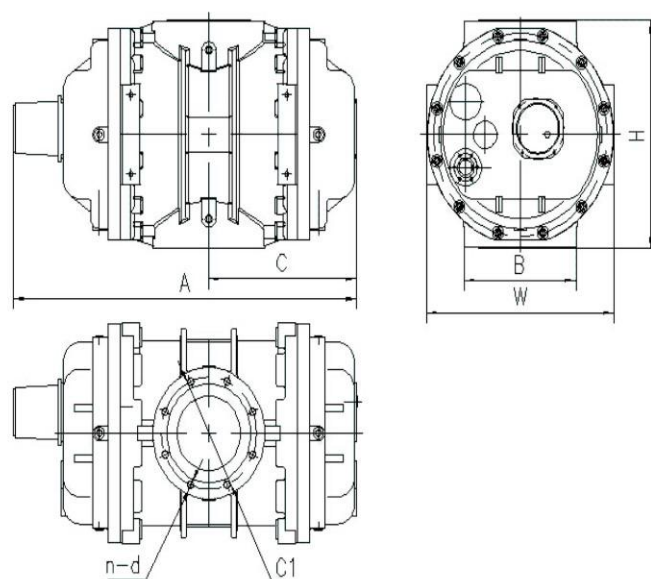


图5 DYLLQ-650、DYLLQ-1000、DYLLQ-1600法兰连接安装尺寸图

5.3.1 流量计安装尺寸 (见表2)

型号规格	公称通径 DN	A	C	W	H	法兰	
		(mm)	(mm)	(mm)	(mm)	C1	n-d
DYLLQ-20	25	235	90	105	128	φ 85	4-M12
DYLLQ-40	40	307	120	105	128	φ 110	4-M16
DYLLQ-60	50	385	140	185	172	φ 125	4-M16
DYLLQ-85	50	420	156	185	172	φ 125	4-M16
DYLLQ-100	80	460	175	185	172	φ 160	8-M16
DYLLQ-150	80	490	190	185	172	φ 160	8-M16
DYLLQ-200	80	485	185	235	246	φ 160	8-M16
DYLLQ-300	100	565	230	235	246	φ 180	8-M16
DYLLQ-450	100	655	275	235	246	φ 180	8-M16
DYLLQ-650	150	640	293	450	460	φ 240	8-M20
DYLLQ-1000	150	705	352	450	550	φ 240	8-M20

智能气体罗茨流量计说明书

5.3.2 流量计的安装

1). 用户安装使用前, 应仔细阅读此说明, 以保证流量计正确安装, 合理使用, 以免影响正常运行和计量精度。

2). 安装流量计前应将进出口封装物去掉, 必须防止颗粒状杂质掉入计量室内, 如计量室表面涂有防锈油, 可用汽油或煤油冲洗干净, 并严格清除管道内杂质。流量计上游应安装过滤器或过滤网, 以防止锈渣、焊渣及其它杂质进入计量室。

3). 流量计安装时, 无论进出口为垂直或水平位置, 都应尽量保持转子轴线水平。

4). 为防止新安装管道中的锈渣、焊渣及其它杂质进入流量计内, 用户应先将过渡管安装在流量计的安装位置上, 通气一段时间(一周左右), 确保无大颗粒杂质后, 再换上流量计。

5). 安装流量计时, 应确保流量计中心与管线中心对齐, 无错位、并使流量计不受外力影响(包括轴向与切向)。

5.4 推荐安装方式:

根据罗茨流量计的特点、推荐垂直安装流量计且气体流向为上进下出。在特殊情况下可采取左进右出, 当采用此方式时订货时需注明。

安装流量计时应设置前后阀门和旁通管路, 以保证维修保养时, 不必停气。为防止维修保养时影响贸易计量, 建议在旁通处安装相同参数流量计一台。

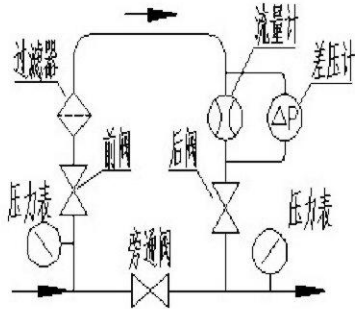


图6 上进下出立面图 (推荐)

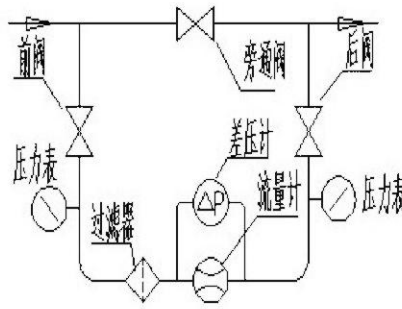


图7 左进右出平面图

5.5 流量计安装管路各分配管和管件尺寸必须适当, 不得使流量计本体承受不正常的外力。

智能气体罗茨流量计说明书

六、使用、维护注意事项：

6.1用户不能随意更换电池型号。电池电量不足时要及时更换专用电池

6.2用户在做管道密闭实验前，应仔细查看产品标牌注明的公称压力值，实验压力不允许超过公称压力值，否则会损坏压力传感器，导致积算仪不能正常工作。

6.3积算仪中的定标脉冲输出，必须经过本安型IC卡读卡器来读取，非本安型设备不能接入。

6.4接入信号必须符合GB3836.4-2000爆炸性环境用电气设备第4部分本质安全型“i”。

6.5对流量计进行操作前要切断外供电源。

6.6 注油

流量计安装完毕后，从注油口中注入润滑油至油窗中线（注意不能多加），使用过程中定期或不定期检查，确保润滑油的充足及洁净程度。在使用中若发现润滑油发黑或油位高于油窗中线，则说明润滑油变质或有杂质，此时应更换新润滑油。若油位低于油窗中心线3mm，则说明润滑油损耗，需补充至油窗中线。



警示：加注润滑油时，必须关闭流量计前后阀门，将流量计内气体排空后，再加注润滑油。

提示：为使流量计正常运行请使用原厂润滑油。

6.7管道阀门开闭

流量计投入运行时，所有阀门应缓慢开闭，以防止气流的强烈冲击，而损坏流量计。

6.8流量计投入运行一段时间后，如发现过滤器压降增大，应清洗过滤器或更换过滤芯；如发现流量计压降增大，起步流量升高时，可用干净汽油或煤油冲洗计量室。



警示：流量计表前必须安装符合规定的过滤器，建议采购流量

智能气体罗茨流量计说明书

计时一并采购流量计专用过滤器。

6.9流量计长期停用时，应将润滑油放空，将计量室用汽油冲洗干净后，封住进出口，置于干燥处。

6.10流量计用于计量城市燃气（天然气、人工煤气等）时其杂质含量应符合我国“城镇燃气设计规范”（GB50028-93）的含量标准。

6.11如需技术支持和售后维护，来电来函时请务必注明铭牌上的型号、编号、出厂日期、压力、量程范围等关键信息



警示：

对发生故障的流量计，未经专门培训，不允许任意拆装。

需要返厂维护、维修的流量计应放空润滑油、封住进出口，备注好返回原因、联系人、公司名称和联系方式，妥善进行包装以免运输时对仪表造成伤害。

七、故障现象及排除方法

故障现象	可能原因	排除方法
接通电源后无输出信号	1.管道无介质流动或流量低于始动流量； 2.电源与输出线连接不正确； 3.前置放大器损坏（积算仪不计数，瞬时值为“0”）； 4.驱动放大器电路损坏（积算仪显数正常）。	1.提高介质流量或者换用更小通径的流量计，使其满足流量范围的要求； 2.正确接线； 3.更换前置放大器； 4.更换驱动放大器中损坏的元器件。
无流量时流量计有信号输出	1.流量计接地不良及强电和其它地线接线受干扰； 2.放大器灵敏度过高或产生自激； 3.供电电源不稳，滤波不良及其它电气干扰。	1.正确接好地线，排除干扰； 2.更换前置放大器； 3.修理、更换供电电源，排除干扰。
瞬时流量示值显示不稳定	1.介质流量不稳； 2.放大器灵敏度过高或过低，有多计、漏计脉冲现象； 3.壳体内有杂物； 4.接地不良； 5.流量低于下限值； 6.后部密封圈伸入管道，形成扰动。	1.待流量稳定后再测； 2.更换前置放大器； 3.排除脏物； 4.检查接地线路，使之正常

智能气体罗茨流量计说明书

故障现象	可能原因	排除方法
累积流量示值和实际累积量不符	1.流量计仪表系数输入不正确； 2.用户正常流量低于或高于选用流量计的正常流量范围； 3.流量计本身超差	1.重新标定后输入正确仪表系数； 2.调整管道流量使其正常或选用合适规格的流量计； 3.重新标定。
显示不正常	转换器按键接触不良或按键锁死。	更换显示板。
换新电池后出现死机	上电复位电路不正常或振荡电路不起振	重装电池（需放电5秒后重装）

八、订货须知

8.1用户订购产品时应根据管道公称通径、公称压力、流量范围、介质最大压力、介质温度范围及环境条件选择合适的规格，当使用在危险场所需要有防爆要求的必须注明防爆具体要求。

8.2流量计一般为基本型：带工况、标况、定标脉冲输出（1 m³1个脉冲），若需（0.1 m³、10 m³个脉冲）请在订货时注明。

8.3用户在订货时，请按最大工况流量范围、补偿形式、压力范围、附加功能和扩张功能，详细正确填写。

填写实例：

若需订购流量范围10 m³/h~80 m³/h，温度压力补偿，介质最大压力20kPa，订货填写如下：DYLLQ-50-80

8.4仪表服务。

我公司服务宗旨是通过严格的质量管理体系让顾客满意、及时为顾客排忧解难。公司提供流量计的性能、结构、使用、维修等技术培训。

我公司产品出厂前已逐台校验，具有质量保证。为方便用户，我厂产品实行“三包”、“三保”。流量计出厂一年内，若在正常工作情况下，发生由产品质量问题引起的故障，我公司均免费修理；若在安装使用过程中遇到问题，请及时与我公司联系，我公司随时提供技术咨询服务。